

# Module photovoltaïque 190 W pour utilisation off-grid



CE



CONCEPTION  
ITALIENNE



## FU 190 M Next Monocristallin 36 cellules

- **Produit garanti pendant 12 ans**
- **Les cellules à haute efficacité** réduisent les pertes ohmiques et augmentent le rendement
- **Verre trempé de sécurité de 3.2 mm** afin de garantir l'équilibre mécanique et la transparence de la surface
- **Haute résistance aux hautes températures** (testé à 105° C pendant 200 heures)
- Adapté pour des installations **jusque 7000 m**
- **Résistance maximale à la grêle** (83 km/h)
- Contrôle de qualité avec le test d'**électroluminescence (EL) sur chaque module**
- Hydrofuge, haut degré de transmission lumineuse, et traitement antireflet et autonettoyant

Designed in Italy · 8 Quality Certifications

## CARACTÉRISTIQUES ÉLECTRIQUES

MODULE	FU 190 M Next	
<i>Conditions de Test Standard STC : 1000 W/m<sup>2</sup> - AM 1,5 - 25 °C - Tolérance: Pmax (±3%), Voc (±4%), Isc (±5%)</i>		
Puissance du module (Pmax)	W	190
Tension en circuit ouvert (Voc)	V	24.98
Courant de court-circuit (Isc)	A	9.72
Tension à puissance max (Vmpp)	V	20.31
Courant à puissance max (Impp)	A	9.36
Efficience du panneau	%	19.16

*Température nominale de fonctionnement du module NMOT : 800 W/m<sup>2</sup> - T=45 °C - AM 1,5*

Puissance du module (Pmax)	W	139.53
Tension en circuit ouvert (Voc)	V	23.04
Courant de court-circuit (Isc)	A	7.99
Tension à puissance max (Vmpp)	V	18.38
Courant à puissance max (Impp)	A	7.59

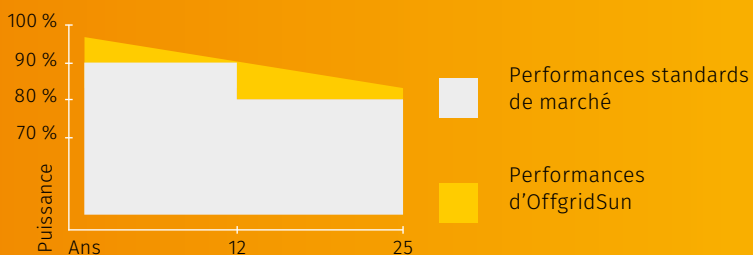
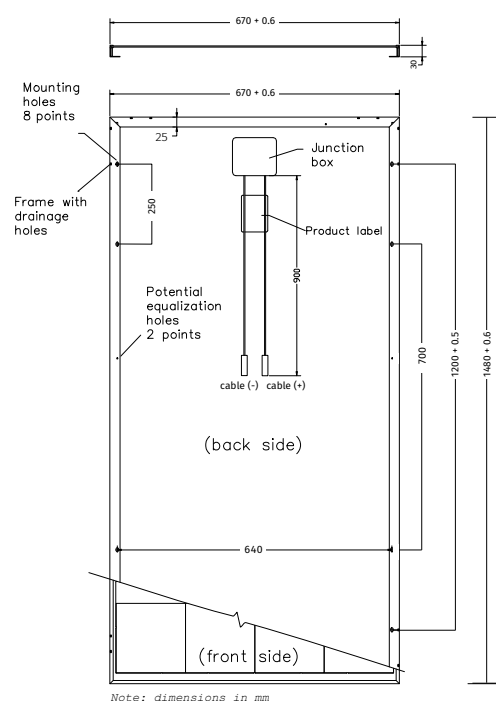
## CARACTÉRISTIQUES DE FONCTIONNEMENT

Coefficient de température Isc	%/°C	0.037
Coefficient de température Voc	%/°C	-0.266
Coefficient de température Pmax	%/°C	-0.366
NMOT *	°C	45
Température de fonctionnement	°C	from -40 to +85

\* Température nominale de fonctionnement du module

## CARACTÉRISTIQUES TECHNIQUES

Dimensions	1480 x 670 x 30 mm
Poids	10 kg
Verre	Verre trempé transparent de 3,2 mm
Encapsulation des cellules	EVA (Ethylene Vinyl Acetate)
Cellules	36 cellules monocristallines 156 x 156 mm
Face arrière	Film en polyester multicouche
Cadre	Cadre en aluminium anodisé avec perforations de drainage
Boîte de jonction	Certifié selon IEC 62790, IP 68 approuvé
Câbles	900 mm avec connecteurs compatibles MC4



### Garantie de rendement

- Perte maximale de rendement : 0.7%/an.
- 97% à la fin de la première année
  - 90% à la fin de la 12<sup>ème</sup> année
  - 82% à la fin de la 25<sup>ème</sup> année

### Garantie du produit

12 ans

OffgridSun

OffgridSun srl | Via J. F. Kennedy 1 | 35013 Cittadella (PD) | ITALY  
Tel + 39 049 7382413 | info@offgridsun.com | www.offgridsun.com