

Pannello solare 165 W per applicazioni off-grid



DESIGNED
IN ITALY

IEC 61215:2016
IEC 61730:2016
& Factory
Inspection

Policristallino 36 celle

- **Garanzia di 12 anni sul prodotto**
- **Celle ad alta efficienza** riducono la perdita di corrente ed incrementano la potenza di uscita
- **Vetro temperato** da 3,2 mm per garantire il migliore equilibrio tra la massima resistenza meccanica e la trasparenza
- **Elevata resistenza alle alte temperature** (testati a 105 °C per 200 ore)
- Applicabili in impianti **fino a 7000 metri di altezza**
- **Massima resistenza** d'urto alla **grandine** (83 km/h)
- Controllo di qualità con il **test di elettroluminescenza (EL) su ogni modulo**
- **Antiriflesso, autopulente:** evita il deposito della **polvere, idrorepellente**

Designed in Italy · 8 Quality Certifications

CARATTERISTICHE ELETTRICHE

MODULE		FU 150 P	FU 155 P	FU 160 P	FU 165 P
Standard Test Conditions STC: 1000 W/sqm - AM 1,5 - 25 °C - tolleranze: Pmax (±3%), Voc (±4%), Isc (±5%)					
Potenza del modulo (Pmax)	W	150	155	160	165
Tensione di circuito aperto (Voc)	V	22,75	23,05	23,4	23,45
Corrente di corto circuito (Isc)	A	8,6	8,67	8,73	8,8
Tensione di massima potenza (Vmpp)	V	18,4	18,9	19,4	19,4
Corrente di massima potenza (Impp)	A	8,14	8,2	8,25	8,51
Efficienza modulo	%	15,23	15,74	16,25	16,75

Nominal Module Operating Temperature NMOT: 800 W/mq - T=45 °C - AM 1,5

Massima Potenza (Pmax)	W	110,19	113,87	117,54	121,21
Tensione di circuito aperto (Voc)	V	20,72	21,00	21,32	21,36
Corrente di corto circuito (Isc)	A	6,88	6,94	6,99	7,04
Tensione di massima potenza (Vmpp)	V	16,83	17,29	17,75	17,75
Corrente di massima potenza (Impp)	A	6,67	6,72	6,76	6,97

CARATTERISTICHE OPERATIVE

Massima Potenza (Pmax)	%/°C	0,0474
Tensione di circuito aperto (Voc)	%/°C	-0,285
Corrente di corto circuito (Isc)	%/°C	-0,37
Tensione di massima potenza (Vmpp)	°C	45
Corrente di massima potenza (Impp)	°C	da -40 a +85

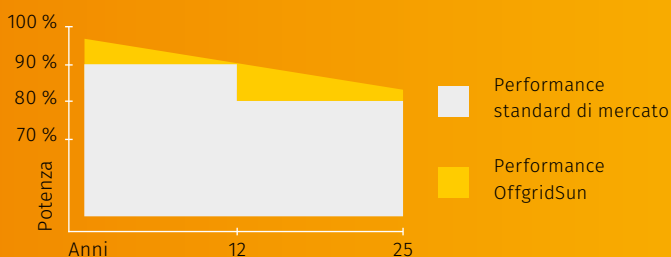
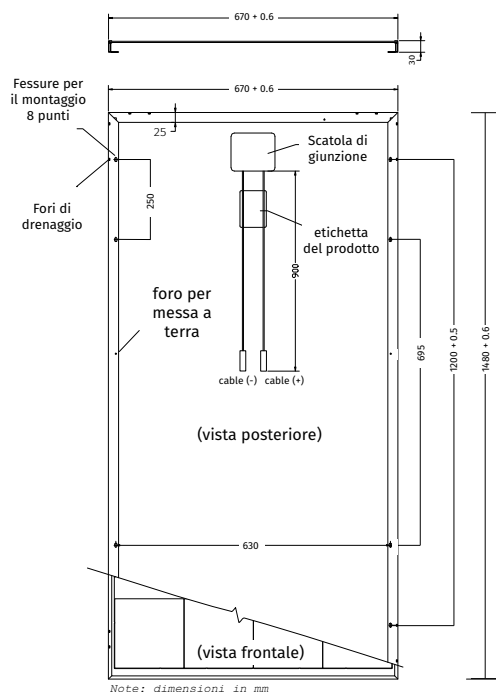
* Nominal Module Operating Temperature

CARATTERISTICHE TECNICHE

Dimensioni	1480 x 670 x 30 mm
Peso	10,5 kg
Vetro	Temperato, trasparente, 3,2 mm
Incapsulante	EVA (etilvinilacetato)
Celle	36 celle in silicio policristallino 156x156 mm
Backsheet	Multistrato in poliestere
Cornice	Profilo cavo in alluminio anodizzato con fori di drenaggio
Junction box	Certificato secondo IEC 62790, omologato IP 68
Cavi	900 mm con connettori MC4 compatibili

CERTIFICAZIONI

- IEC 61215, IEC 61730 & Factory Inspection 2016 **NEW**
- IEC 668-2-68:1994-08 **Resistenza alle tempeste di sabbia**
- IEC61701:2011 **Resistenza alla nebbia salina**
- PID Test: Class A **Potential Induced Degradation**
- Classe di reazione al fuoco: 1
- IEC 62716:2013 **Resistenza ai vapori di ammoniaca**



Garanzia sul rendimento dei moduli

max decadimento: 0,7% all'anno su una vita tecnica di 25 anni del modulo.

- 97% il 1° anno
- 90% al termine del 12° anno
- 82% al termine del 25° anno

Garanzia sul prodotto

12 anni

OffgridSun

OffgridSun srl | Riva del Pasubio 14 | 35013 Cittadella (PD) | ITALY
Tel + 39 049 5979802 | info@offgridsun.com | www.offgridsun.com